

Алматы (7273)495-231
 Ангарск (3955)60-70-56
 Архангельск (8182)63-90-72
 Астрахань (8512)99-46-04
 Барнаул (3852)73-04-60
 Белгород (4722)40-23-64
 Благовещенск (4162)22-76-07
 Брянск (4832)59-03-52
 Владивосток (423)249-28-31
 Владикавказ (8672)28-90-48
 Владимир (4922)49-43-18
 Волгоград (844)278-03-48
 Вологда (8172)26-41-59
 Воронеж (473)204-51-73
 Екатеринбург (343)384-55-89

Иваново (4932)77-34-06
 Ижевск (3412)26-03-58
 Иркутск (395)279-98-46
 Казань (843)206-01-48
 Калининград (4012)72-03-81
 Калуга (4842)92-23-67
 Кемерово (3842)65-04-62
 Киров (8332)68-02-04
 Коломна (4966)23-41-49
 Кострома (4942)77-07-48
 Краснодар (861)203-40-90
 Красноярск (391)204-63-61
 Курск (4712)77-13-04
 Курган (3522)50-90-47
 Липецк (4742)52-20-81

Магнитогорск (3519)55-03-13
 Москва (495)268-04-70
 Мурманск (8152)59-64-93
 Набережные Челны (8552)20-53-41
 Нижний Новгород (831)429-08-12
 Новокузнецк (3843)20-46-81
 Ноябрьск (3496)41-32-12
 Новосибирск (383)227-86-73
 Омск (3812)21-46-40
 Орел (4862)44-53-42
 Оренбург (3532)37-68-04
 Пенза (8412)22-31-16
 Петрозаводск (8142)55-98-37
 Псков (8112)59-10-37
 Пермь (342)205-81-47

Ростов-на-Дону (863)308-18-15
 Рязань (4912)46-61-64
 Самара (846)206-03-16
 Санкт-Петербург (812)309-46-40
 Саратов (845)249-38-78
 Севастополь (8692)22-31-93
 Саранск (8342)22-96-24
 Симферополь (3652)67-13-56
 Смоленск (4812)29-41-54
 Сочи (862)225-72-31
 Ставрополь (8652)20-65-13
 Сургут (3462)77-98-35
 Сыктывкар (8212)25-95-17
 Тамбов (4752)50-40-97
 Тверь (4822)63-31-35

Тольятти (8482)63-91-07
 Томск (3822)98-41-53
 Тула (4872)33-79-87
 Тюмень (3452)66-21-18
 Ульяновск (8422)24-23-59
 Улан-Удэ (3012)59-97-51
 Уфа (347)229-48-12
 Хабаровск (4212)92-98-04
 Чебоксары (8352)28-53-07
 Челябинск (351)202-03-61
 Череповец (8202)49-02-64
 Чита (3022)38-34-83
 Якутск (4112)23-90-97
 Ярославль (4852)69-52-93

Россия +7(495)268-04-70

Казахстан +7(7172)727-132

Киргизия +996(312)96-26-47

<https://kastas.nt-rt.ru/> || ksi@nt-rt.ru

K742 - STATIC SEAL



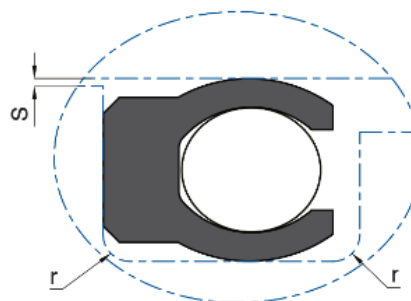
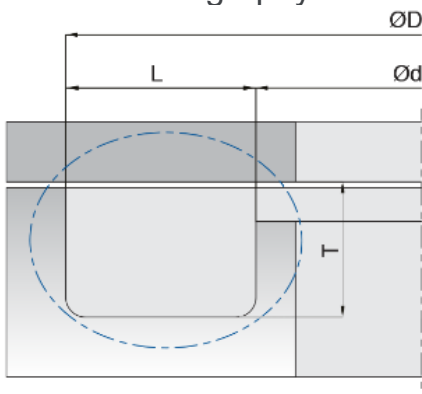
K741 is a static seal produced from PTFE ring and a spring energizer. Providing resistance high pressures, K741 has a wide media compatibility.

Advantages

- High contact pressure and preloading
- High sealing performance at all fluid types including air and gas
- Wide temperature range
- Long service life

Area of Application

- Compressors
- Spherical Valves
- Chemical Industry
- Oil and gas applications
- Vacuum applications
- Swivel Joints
- Gas chromatography



	D (H11)	d	T	Lmin	rmaks	MATERIAL	Kastaş CODE
K742-010	10	5.2	1.45 (+0.03)	2.4	0.25	PT6005	10038479
K742-012	12	7.2	1.45 (+0.03)	2.4	0.25	PT6005	10038480
K742-014	14	6.8	2.25 (+0.05)	3.6	0.38	PT6005	10038481

	D (H11)	d	T	Lmin	rmaks	MATERIAL	Kastaş CODE
K742-015	15	7.8	2.25 (+0.05)	3.6	0.38	PT6005	10038482
K742-016	16	8.8	2.25 (+0.05)	3.6	0.38	PT6005	10038483
K742-018	18	10.8	2.25 (+0.05)	3.6	0.38	PT6005	10038484
K742-020	20	12.8	2.25 (+0.05)	3.6	0.38	PT6005	10038486
K742-022	22	14.8	2.25 (+0.05)	3.6	0.38	PT6005	10038487
K742-025	25	15.4	3.1 (+0.08)	4.8	0.38	PT6005	10038488
K742-028	28	18.4	3.1 (+0.08)	4.8	0.38	PT6005	10038489
K742-030	30	20.4	3.1 (+0.08)	4.8	0.38	PT6005	10038490
K742-032	32	22.4	3.1 (+0.08)	4.8	0.38	PT6005	10038491
K742-035	35	25.4	3.1 (+0.08)	4.8	0.38	PT6005	10038492
K742-036	36	26.4	3.1 (+0.08)	4.8	0.38	PT6005	10038493
K742-040	40	30.4	3.1 (+0.08)	4.8	0.38	PT6005	10038494
K742-042	42	32.4	3.1 (+0.08)	4.8	0.38	PT6005	10038495
K742-045	45	35.4	3.1 (+0.08)	4.8	0.38	PT6005	10038496
K742-048	48	33.8	4.7 (+0.1)	7.1	0.38	PT6005	10038497
K742-050	50	35.8	4.7 (+0.1)	7.1	0.38	PT6005	10038498
K742-052	52	37.8	4.7 (+0.1)	7.1	0.38	PT6005	10038499
K742-055	55	40.8	4.7 (+0.1)	7.1	0.38	PT6005	10038500
K742-056	56	41.8	4.7 (+0.1)	7.1	0.38	PT6005	10038501
K742-060	60	45.8	4.7 (+0.1)	7.1	0.38	PT6005	10038502
K742-063	63	48.8	4.7 (+0.1)	7.1	0.38	PT6005	10038503
K742-065	65	50.8	4.7 (+0.1)	7.1	0.38	PT6005	10038504
K742-070	70	55.8	4.7 (+0.1)	7.1	0.38	PT6005	10038505
K742-075	75	60.8	4.7 (+0.1)	7.1	0.38	PT6005	10038506
K742-080	80	65.8	4.7 (+0.1)	7.1	0.38	PT6005	10038507
K742-085	85	70.8	4.7 (+0.1)	7.1	0.38	PT6005	10038508
K742-090	90	75.8	4.7 (+0.1)	7.1	0.38	PT6005	10038509
K742-095	95	80.8	4.7 (+0.1)	7.1	0.38	PT6005	10038510
K742-100	100	85.8	4.7 (+0.1)	7.1	0.38	PT6005	10038511
K742-105	105	90.8	4.7 (+0.1)	7.1	0.38	PT6005	10038512
K742-110	110	95.8	4.7 (+0.1)	7.1	0.38	PT6005	10038513
K742-115	115	100.8	4.7 (+0.1)	7.1	0.38	PT6005	10038514
K742-120	120	105.8	4.7 (+0.1)	7.1	0.38	PT6005	10038515
K742-125	125	106	6.1 (+0.15)	9.5	0.51	PT6005	10038516
K742-130	130	111	6.1 (+0.15)	9.5	0.51	PT6005	10038519
K742-135	135	116	6.1 (+0.15)	9.5	0.51	PT6005	10038520
K742-140	140	121	6.1 (+0.15)	9.5	0.51	PT6005	10038521

	D (H11)	d	T	Lmin	rmaks	MATERIAL	Kastaş CODE
K742-145	145	126	6.1 (+0.15)	9.5	0.51	PT6005	10038522
K742-150	150	131	6.1 (+0.15)	9.5	0.51	PT6005	10038523

Алматы (7273)495-231
Ангарск (3955)60-70-56
Архангельск (8182)63-90-72
Астрахань (8512)99-46-04
Барнаул (3852)73-04-60
Белгород (4722)40-23-64
Благовещенск (4162)22-76-07
Брянск (4832)59-03-52
Владивосток (423)249-28-31
Владикавказ (8672)28-90-48
Владимир (4922)49-43-18
Волгоград (844)278-03-48
Вологда (8172)26-41-59
Воронеж (473)204-51-73
Екатеринбург (343)384-55-89

Иваново (4932)77-34-06
Ижевск (3412)26-03-58
Иркутск (395)279-98-46
Казань (843)206-01-48
Калининград (4012)72-03-81
Калуга (4842)92-23-67
Кемерово (3842)65-04-62
Киров (8332)68-02-04
Коломна (4966)23-41-49
Кострома (4942)77-07-48
Краснодар (861)203-40-90
Красноярск (391)204-63-61
Курск (4712)77-13-04
Курган (3522)50-90-47
Липецк (4742)52-20-81

Магнитогорск (3519)55-03-13
Москва (495)268-04-70
Мурманск (8152)59-64-93
Набережные Челны (8552)20-53-41
Нижний Новгород (831)429-08-12
Новокузнецк (3843)20-46-81
Ноябрьск (3496)41-32-12
Новосибирск (383)227-86-73
Омск (3812)21-46-40
Орел (4862)44-53-42
Оренбург (3532)37-68-04
Пенза (8412)22-31-16
Петрозаводск (8142)55-98-37
Псков (8112)59-10-37
Пермь (342)205-81-47

Ростов-на-Дону (863)308-18-15
Рязань (4912)46-61-64
Самара (846)206-03-16
Санкт-Петербург (812)309-46-40
Саратов (845)249-38-78
Севастополь (8692)22-31-93
Саранск (8342)22-96-24
Симферополь (3652)67-13-56
Смоленск (4812)29-41-54
Сочи (862)225-72-31
Ставрополь (8652)20-65-13
Сургут (3462)77-98-35
Сыктывкар (8212)25-95-17
Тамбов (4752)50-40-97
Тверь (4822)63-31-35

Тольятти (8482)63-91-07
Томск (3822)98-41-53
Тула (4872)33-79-87
Тюмень (3452)66-21-18
Ульяновск (8422)24-23-59
Улан-Удэ (3012)59-97-51
Уфа (347)229-48-12
Хабаровск (4212)92-98-04
Чебоксары (8352)28-53-07
Челябинск (351)202-03-61
Череповец (8202)49-02-64
Чита (3022)38-34-83
Якутск (4112)23-90-97
Ярославль (4852)69-52-93

Россия +7(495)268-04-70

Казахстан +7(7172)727-132

Киргизия +996(312)96-26-47

<https://kastas.nt-rt.ru/> || ksi@nt-rt.ru