

Алматы (7273)495-231
 Ангарск (3955)60-70-56
 Архангельск (8182)63-90-72
 Астрахань (8512)99-46-04
 Барнаул (3852)73-04-60
 Белгород (4722)40-23-64
 Благовещенск (4162)22-76-07
 Брянск (4832)59-03-52
 Владивосток (423)249-28-31
 Владикавказ (8672)28-90-48
 Владимир (4922)49-43-18
 Волгоград (844)278-03-48
 Вологда (8172)26-41-59
 Воронеж (473)204-51-73
 Екатеринбург (343)384-55-89

Россия +7(495)268-04-70

Иваново (4932)77-34-06
 Ижевск (3412)26-03-58
 Иркутск (395)279-98-46
 Казань (843)206-01-48
 Калининград (4012)72-03-81
 Калуга (4842)92-23-67
 Кемерово (3842)65-04-62
 Киров (8332)68-02-04
 Коломна (4966)23-41-49
 Кострома (4942)77-07-48
 Краснодар (861)203-40-90
 Красноярск (391)204-63-61
 Курск (4712)77-13-04
 Курган (3522)50-90-47
 Липецк (4742)52-20-81

Магнитогорск (3519)55-03-13
 Москва (495)268-04-70
 Мурманск (8152)59-64-93
 Набережные Челны (8552)20-53-41
 Нижний Новгород (831)429-08-12
 Новокузнецк (3843)20-46-81
 Ноябрьск (3496)41-32-12
 Новосибирск (383)227-86-73
 Омск (3812)21-46-40
 Орел (4862)44-53-42
 Оренбург (3532)37-68-04
 Пенза (8412)22-31-16
 Петрозаводск (8142)55-98-37
 Псков (8112)59-10-37
 Пермь (342)205-81-47

Казахстан +7(7172)727-132

Ростов-на-Дону (863)308-18-15
 Рязань (4912)46-61-64
 Самара (846)206-03-16
 Санкт-Петербург (812)309-46-40
 Саратов (845)249-38-78
 Севастополь (8692)22-31-93
 Саранск (8342)22-96-24
 Симферополь (3652)67-13-56
 Смоленск (4812)29-41-54
 Сочи (862)225-72-31
 Ставрополь (8652)20-65-13
 Сургут (3462)77-98-35
 Сыктывкар (8212)25-95-17
 Тамбов (4752)50-40-97
 Тверь (4822)63-31-35

Киргизия +996(312)96-26-47

Тольятти (8482)63-91-07
 Томск (3822)98-41-53
 Тула (4872)33-79-87
 Тюмень (3452)66-21-18
 Ульяновск (8422)24-23-59
 Улан-Удэ (3012)59-97-51
 Уфа (347)229-48-12
 Хабаровск (4212)92-98-04
 Чебоксары (8352)28-53-07
 Челябинск (351)202-03-61
 Череповец (8202)49-02-64
 Чита (3022)38-34-83
 Якутск (4112)23-90-97
 Ярославль (4852)69-52-93

<https://kastas.nt-rt.ru/> || ksi@nt-rt.ru

K98 - PISTON ROD SEAL



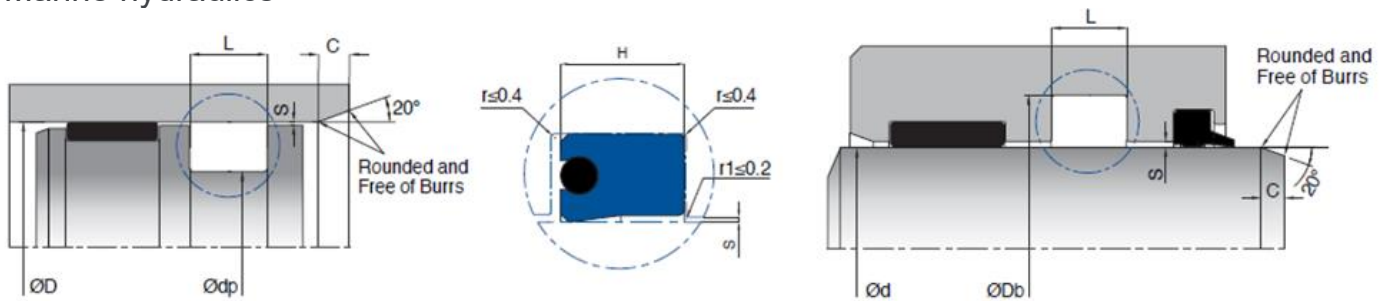
K98 is a single acting hydraulic sealing element consisting of a specially formed polyurethane u-ring and an elastomer o-ring. It is designed to be used in systems where pressure changes and shock pressures occur, in operations with vibration, in applications with long-term locked applications.

Advantages

- Superior static and dynamic sealing effect
- Design providing good sealing performance at shock, low and variable pressures
- Safely operating with the elastomer o-ring in long duration locking systems
- High wear resistance

Area of Application

- Mining industry
- Iron and steel industry
- Scrap metal presses
- Mobile machinery
- Marine hydraulics



	d(f7) dp(h11)	Db(H10) D(H10)	L (+0.2/- 0)	H	C	MATERIAL	Kastaş CODE
K98-019	19.05	25.4	7	6.35	3	PU9201	10029840
K98-022	22.23	28.58	3.5	3.18	3	PU9201	10029842
K98-025	25.4	31.75	7	6.35	3	PU9201	10029844

	d(f7) dp(h11)	Db(H10) D(H10)	L (+0.2/- 0)	H	C	MATERIAL	Kastaş CODE
K98-025/1	25.4	34.93	5.2	4.76	4	PU9201	10029845
K98-025/2	25.4	34.93	8.7	7.94	4	PU9201	10029846
K98-025/3	25.4	38.1	7	6.35	4.5	PU9201	10029847
K98-025/4	25	32	8	7	4.5	PU9201	10029848
K98-030	30	40	7	6	5	PU9201	10029851
K98-031	31.75	38.1	7	6.35	3	PU9201	10029855
K98-031/1	31.75	41.28	8.7	7.94	4	PU9201	10029856
K98-035	35	45	7	6	5	PU9201	10029857
K98-035/1	35	50	10	9	5	PU9201	10029859
K98-038	38.1	47.63	8.7	7.94	4	PU9201	10029860
K98-038/1	38.1	47.63	10.5	9.53	4	PU9201	10029861
K98-038/2	38.1	50	10.5	9.53	4.5	PU9201	10029862
K98-040	40	50	7	6	5	PU9201	10029863
K98-040/1	40	50	10	9	5	PU9201	10029865
K98-044	44.45	53.98	10.5	9.53	4	PU9201	10029866
K98-044/1	44.45	63.5	18.2	16.48	5	PU9201	10029867
K98-045	45	53	9	8	5	PU9201	10029868
K98-045/1	45	55	7	6	5	PU9201	10029870
K98-045/2	45	65	11	10	5	PU9201	10029872
K98-045/3	45	60	12	11	5	PU9201	10029874
K98-045/4	45	60	11	10	5	PU9201	10029875
K98-045/5	45	55	11	10.	5	PU9201	10029877
K98-047	47.62	63.5	12.5	11.5	5	PU9201	10029878
K98-047/1	47.62	57.15	10.5	9.5	5	PU9201	10029879
K98-050	50.8	60.33	10.5	9.53	4	PU9201	10029880
K98-	50.8	63.5	10.5	9.53	4.5	PU9201	10029881

	d(f7) dp(h11)	Db(H10) D(H10)	L (+0.2/- 0)	H	C	MATERIAL	Kastaş CODE
050/1							
K98-050/2	50	58	9	8	5	PU9201	10029883
K98-050/3	50	60	7	6	5	PU9201	10029885
K98-050/4	50	63	10	9	5	PU9201	10029887
K98-053	53	63	8.3	7.3	5	PU9201	10029888
K98-055	55	65	7	6	5	PU9201	10029889
K98-057	57.15	69.85	7	6.35	4.5	PU9201	10029891
K98-060	60	68	9	8	5	PU9201	10029892
K98-060/1	60	70	7	6	5	PU9201	10029894
K98-060/2	60	75	10	9	5	PU9201	10029896
K98-060/3	60	70	10	9	5	PU9201	10029898
K98-063	63.5	76.2	10.5	9.53	4.5	PU9201	10029899
K98-069	69.85	82.55	10.5	9.52	5	PU9201	10029900
K98-076	76.2	88.9	10.5	9.53	4.5	PU9201	10029901
K98-076/2	76.2	92.08	13.7	12.7	5	PU9201	10029903
K98-088	88.9	101.6	10.5	9.53	4.5	PU9201	10029904
K98-090	90	103	11	10	5	PU9201	10029906
K98-092	92.08	101.6	10.5	9.53	4	PU9201	10029907
K98-105	105	120	10	9	7	PU9201	10029908
K98-106	106	120	9.5	8.5	7	PU9201	10029910
K98-107	107.95	127	17.5	15.88	7	PU9201	10029912
K98-109	109	125	11.5	10.5	7	PU9201	10029913
K98-139	139.7	165.1	20.5	19.5	7	PU9201	10029915

Алматы (7273)495-231
Ангарск (3955)60-70-56
Архангельск (8182)63-90-72
Астрахань (8512)99-46-04
Барнаул (3852)73-04-60
Белгород (4722)40-23-64
Благовещенск (4162)22-76-07
Брянск (4832)59-03-52
Владивосток (423)249-28-31
Владикавказ (8672)28-90-48
Владимир (4922)49-43-18
Волгоград (844)278-03-48
Вологда (8172)26-41-59
Воронеж (473)204-51-73
Екатеринбург (343)384-55-89

Иваново (4932)77-34-06
Ижевск (3412)26-03-58
Иркутск (395)279-98-46
Казань (843)206-01-48
Калининград (4012)72-03-81
Калуга (4842)92-23-67
Кемерово (3842)65-04-62
Киров (8332)68-02-04
Коломна (4966)23-41-49
Кострома (4942)77-07-48
Краснодар (861)203-40-90
Красноярск (391)204-63-61
Курск (4712)77-13-04
Курган (3522)50-90-47
Липецк (4742)52-20-81

Магнитогорск (3519)55-03-13
Москва (495)268-04-70
Мурманск (8152)59-64-93
Набережные Челны (8552)20-53-41
Нижний Новгород (831)429-08-12
Новокузнецк (3843)20-46-81
Ноябрьск (3496)41-32-12
Новосибирск (383)227-86-73
Омск (3812)21-46-40
Орел (4862)44-53-42
Оренбург (3532)37-68-04
Пенза (8412)22-31-16
Петрозаводск (8142)55-98-37
Псков (8112)59-10-37
Пермь (342)205-81-47

Ростов-на-Дону (863)308-18-15
Рязань (4912)46-61-64
Самара (846)206-03-16
Санкт-Петербург (812)309-46-40
Саратов (845)249-38-78
Севастополь (8692)22-31-93
Саранск (8342)22-96-24
Симферополь (3652)67-13-56
Смоленск (4812)29-41-54
Сочи (862)225-72-31
Ставрополь (8652)20-65-13
Сургут (3462)77-98-35
Сыктывкар (8212)25-95-17
Тамбов (4752)50-40-97
Тверь (4822)63-31-35

Тольятти (8482)63-91-07
Томск (3822)98-41-53
Тула (4872)33-79-87
Тюмень (3452)66-21-18
Ульяновск (8422)24-23-59
Улан-Удэ (3012)59-97-51
Уфа (347)229-48-12
Хабаровск (4212)92-98-04
Чебоксары (8352)28-53-07
Челябинск (351)202-03-61
Череповец (8202)49-02-64
Чита (3022)38-34-83
Якутск (4112)23-90-97
Ярославль (4852)69-52-93

Россия +7(495)268-04-70

Казахстан +7(7172)727-132

Киргизия +996(312)96-26-47