

Алматы (7273)495-231
 Ангарск (3955)60-70-56
 Архангельск (8182)63-90-72
 Астрахань (8512)99-46-04
 Барнаул (3852)73-04-60
 Белгород (4722)40-23-64
 Благовещенск (4162)22-76-07
 Брянск (4832)59-03-52
 Владивосток (423)249-28-31
 Владикавказ (8672)28-90-48
 Владимир (4922)49-43-18
 Волгоград (844)278-03-48
 Вологда (8172)26-41-59
 Воронеж (473)204-51-73
 Екатеринбург (343)384-55-89

Россия +7(495)268-04-70

Иваново (4932)77-34-06
 Ижевск (3412)26-03-58
 Иркутск (395)279-98-46
 Казань (843)206-01-48
 Калининград (4012)72-03-81
 Калуга (4842)92-23-67
 Кемерово (3842)65-04-62
 Киров (8332)68-02-04
 Коломна (4966)23-41-49
 Кострома (4942)77-07-48
 Краснодар (861)203-40-90
 Красноярск (391)204-63-61
 Курск (4712)77-13-04
 Курган (3522)50-90-47
 Липецк (4742)52-20-81

Магнитогорск (3519)55-03-13
 Москва (495)268-04-70
 Мурманск (8152)59-64-93
 Набережные Челны (8552)20-53-41
 Нижний Новгород (831)429-08-12
 Новокузнецк (3843)20-46-81
 Ноябрьск (3496)41-32-12
 Новосибирск (383)227-86-73
 Омск (3812)21-46-40
 Орел (4862)44-53-42
 Оренбург (3532)37-68-04
 Пенза (8412)22-31-16
 Петрозаводск (8142)55-98-37
 Псков (8112)59-10-37
 Пермь (342)205-81-47

Казахстан +7(7172)727-132

Ростов-на-Дону (863)308-18-15
 Рязань (4912)46-61-64
 Самара (846)206-03-16
 Санкт-Петербург (812)309-46-40
 Саратов (845)249-38-78
 Севастополь (8692)22-31-93
 Саранск (8342)22-96-24
 Симферополь (3652)67-13-56
 Смоленск (4812)29-41-54
 Сочи (862)225-72-31
 Ставрополь (8652)20-65-13
 Сургут (3462)77-98-35
 Сыктывкар (8212)25-95-17
 Тамбов (4752)50-40-97
 Тверь (4822)63-31-35

Киргизия +996(312)96-26-47

Тольятти (8482)63-91-07
 Томск (3822)98-41-53
 Тула (4872)33-79-87
 Тюмень (3452)66-21-18
 Ульяновск (8422)24-23-59
 Улан-Удэ (3012)59-97-51
 Уфа (347)229-48-12
 Хабаровск (4212)92-98-04
 Чебоксары (8352)28-53-07
 Челябинск (351)202-03-61
 Череповец (8202)49-02-64
 Чита (3022)38-34-83
 Якутск (4112)23-90-97
 Ярославль (4852)69-52-93

<https://kastas.nt-rt.ru/> || ksi@nt-rt.ru

K753 - PISTON SEAL



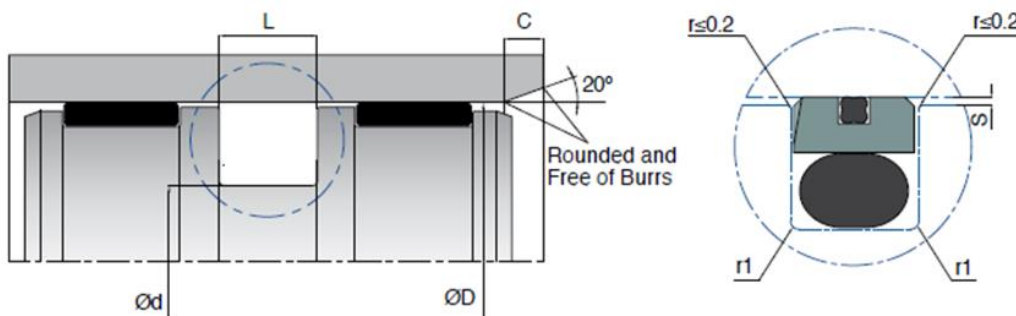
K753 double acting piston seal consists of one PTFE profile ring, one elastomer X-ring and an O-ring as energizer. K753 is an ideal piston seal for systems which has two different media in the system separated by the piston seal such as fluid and gas.

Advantages

- Able to work at variable media types, liquid-liquid or liquid-gas systems
- Designed for grooves according to ISO 7425/1
- High resistance to variety of chemicals and high temperature with use of different elastomers
- High pressure resistance
- Design providing good sealing performance at variable pressures
- High wear resistance
- Long service life

Area of Application

- Piston accumulators
- Hydro-pneumatic cylinders
- Presses
- Loading platforms



	D (H9)	d (h9)	L (+0.2/- 0)	r1	C	O-Ring	X-Ring	MATERIAL	Kastas CODE
K753-016	16	5	4.2	1	6	4.34x3.53	12.42x1.78	PT6003	10028332
K753-022	22	11	4.2	1	6	10.69x3.53	17.17x1.78	PT6003	10028333

	D (H9)	d (h9)	L (+0.2/- 0)	r1	C	O-Ring	X-Ring	MATERIAL	Kastaş CODE
K753-025	25	14	4.2	1	6	13.87x3.53	20.35x1.78	PT6003	10028334
K753-028	28	17	4.2	1	6	15.47x3.53	23.52x1.78	PT6003	10028335
K753-030	30	19	4.2	1	6	18.64x3.53	25.12x1.78	PT6003	10028336
K753-032	32	21	4.2	1	6	20.22x3.53	26.70x1.78	PT6003	10028337
K753-035	35	24	4.2	1	6	23.40x3.53	29.87x1.78	PT6003	10028338
K753-040	40	29	4.2	1.3	6	28.17x3.53	34.65x1.78	PT6003	10028339
K753-042	42	31	4.2	1.3	6	29.75x3.53	37.82x1.78	PT6003	10028343
K753-045	45	34	4.2	1.3	6	32.92x3.53	37.82x1.78	PT6003	10028344
K753-050	50	39	4.2	1.3	6	37.69x3.53	44.17x1.78	PT6003	10028345
K753-050/1	50	34.5	6.3	1.3	8	32.69x5.33	44.17x1.78	PT6003	10028347
K753-052	52	41	4.2	1.3	6	40.87x3.53	47.35x1.78	PT6003	10028351
K753-055	55	44	4.2	1.3	6	44.04x3.53	50.52x1.78	PT6003	10028352
K753-060	60	49	4.2	1.3	6	47.22x3.53	53.70x1.78	PT6003	10028353
K753-063	63	52	4.2	1.3	6	50.39x3.53	56.87x1.78	PT6003	10028354
K753-063/1	63	47.5	6.3	1.3	8	47.00x5.33	56.87x1.78	PT6003	10028355
K753-065	65	54	4.2	1.3	6	53.57x3.53	60.05x1.78	PT6003	10028358
K753-070	70	59	4.2	1.3	6	56.74x3.53	63.22x1.78	PT6003	10028359
K753-070/1	70	54.5	6.3	1.3	8	53.34x5.33	63.22x1.78	PT6003	10028360
K753-075	75	64	4.2	1.3	6	63.09x3.53	69.57x1.78	PT6003	10028362
K753-080	80	64.5	6.3	1.8	8	62.87x5.33	72.75x1.78	PT6003	10028364
K753-080/1	80	59	8.1	1.8	10.5	58.00x6.99	71.12x2.62	PT6003	10028365
K753-085	85	69.5	6.3	1.8	8	69.22x5.33	75.92x1.78	PT6003	10028367
K753-090	90	74.5	6.3	1.8	8	72.40x5.33	82.27x1.78	PT6003	10028368
K753-095	95	79.5	6.3	1.8	8	78.74x5.33	88.62x1.78	PT6003	10028369
K753-100	100	84.5	6.3	1.8	8	81.92x5.33	88.62x1.78	PT6003	10028370
K753-100/1	100	79	8.1	1.8	10.5	77.00x6.99	88.57x2.62	PT6003	10028372
K753-105	105	89.5	6.3	1.8	8	88.27x5.33	94.97x1.78	PT6003	10028375
K753-110	110	94.5	6.3	1.8	8	91.44x5.33	101.32x1.78	PT6003	10028376
K753-115	115	99.5	6.3	1.8	8	97.80x5.33	107.67x1.78	PT6003	10028377
K753-120	120	104.5	6.3	1.8	8	100.97x5.33	114.02x1.78	PT6003	10028378
K753-125	125	109.5	6.3	1.8	8	107.32x5.33	114.02x1.78	PT6003	10028379
K753-130	130	114.5	6.3	1.8	8	113.67x5.33	120.37x1.78	PT6003	10028381
K753-130/1	130	109	8.1	1.8	10.5	104.14x6.99	120.32x2.62	PT6003	10028382
K753-135	135	114	8.1	1.8	10.5	113.67x6.99	126.67x2.62	PT6003	10028383
K753-140	140	119	8.1	1.8	10.5	116.84x6.99	126.67x2.62	PT6003	10028384
K753-150	150	129	8.1	1.8	10.5	126.37x6.99	139.37x2.62	PT6003	10028386
K753-160	160	139	8.1	1.8	10.5	135.90x6.99	145.72x2.62	PT6003	10028387
K753-170	170	149	8.1	1.8	10.5	148.60x6.99	158.42x2.62	PT6003	10028389
K753-180	180	159	8.1	1.8	10.5	158.12x6.99	171.11x2.62	PT6003	10028390

	D (H9)	d (h9)	L (+0.2/- 0)	r1	C	O-Ring	X-Ring	MATERIAL	Kastaş CODE
K753-190	190	169	8.1	1.8	10.5	168.30x6.99	177.47x2.62	PT6003	10028391
K753-200	200	179	8.1	1.8	10.5	177.17x6.99	190.17x2.62	PT6003	10028392
K753-210	210	189	8.1	1.8	10.5	187.30x6.99	202.87x2.62	PT6003	10028393
K753-220	220	199	8.1	1.8	10.5	196.22x6.99	202.87x2.62	PT6003	10028394
K753-240	240	219	8.1	1.8	10.5	215.27x6.99	234.62x2.62	PT6003	10028395
K753-250	250	229	8.1	1.8	10.5	227.97x6.99	234.62x2.62	PT6003	10028396
K753-250/1	250	225.5	8.1	1.8	12	221.62x6.99	234.62x2.62	PT6003	10028398
K753-300	300	272	9.5	2.5	13	269.50x8.4	278.99x3.53	PT6003	10028400
K753-310	310	282	9.5	2.5	13	279.00x8.4	291.70x3.53	PT6003	10028401
K753-350	350	322	9.5	2.5	13	319.50x8.4	329.80x3.53	PT6003	10028403

Алматы (7273)495-231
Ангарск (3955)60-70-56
Архангельск (8182)63-90-72
Астрахань (8512)99-46-04
Барнаул (3852)73-04-60
Белгород (4722)40-23-64
Благовещенск (4162)22-76-07
Брянск (4832)59-03-52
Владивосток (423)249-28-31
Владикавказ (8672)28-90-48
Владимир (4922)49-43-18
Волгоград (844)278-03-48
Вологда (8172)26-41-59
Воронеж (473)204-51-73
Екатеринбург (343)384-55-89

Иваново (4932)77-34-06
Ижевск (3412)26-03-58
Иркутск (395)279-98-46
Казань (843)206-01-48
Калининград (4012)72-03-81
Калуга (4842)92-23-67
Кемерово (3842)65-04-62
Киров (8332)68-02-04
Коломна (4966)23-41-49
Кострома (4942)77-07-48
Краснодар (861)203-40-90
Красноярск (391)204-63-61
Курск (4712)77-13-04
Курган (3522)50-90-47
Липецк (4742)52-20-81

Магнитогорск (3519)55-03-13
Москва (495)268-04-70
Мурманск (8152)59-64-93
Набережные Челны (8552)20-53-41
Нижний Новгород (831)429-08-12
Новокузнецк (3843)20-46-81
Ноябрьск (3496)41-32-12
Новосибирск (383)227-86-73
Омск (3812)21-46-40
Орел (4862)44-53-42
Оренбург (3532)37-68-04
Пенза (8412)22-31-16
Петрозаводск (8142)55-98-37
Псков (8112)59-10-37
Пермь (342)205-81-47

Ростов-на-Дону (863)308-18-15
Рязань (4912)46-61-64
Самара (846)206-03-16
Санкт-Петербург (812)309-46-40
Саратов (845)249-38-78
Севастополь (8692)22-31-93
Саранск (8342)22-96-24
Симферополь (3652)67-13-56
Смоленск (4812)29-41-54
Сочи (862)225-72-31
Ставрополь (8652)20-65-13
Сургут (3462)77-98-35
Сыктывкар (8212)25-95-17
Тамбов (4752)50-40-97
Тверь (4822)63-31-35

Тольятти (8482)63-91-07
Томск (3822)98-41-53
Тула (4872)33-79-87
Тюмень (3452)66-21-18
Ульяновск (8422)24-23-59
Улан-Удэ (3012)59-97-51
Уфа (347)229-48-12
Хабаровск (4212)92-98-04
Чебоксары (8352)28-53-07
Челябинск (351)202-03-61
Череповец (8202)49-02-64
Чита (3022)38-34-83
Якутск (4112)23-90-97
Ярославль (4852)69-52-93

Россия +7(495)268-04-70

Казахстан +7(7172)727-132

Киргизия +996(312)96-26-47

<https://kastas.nt-rt.ru/> || ksi@nt-rt.ru