

Алматы (7273)495-231
 Ангарск (3955)60-70-56
 Архангельск (8182)63-90-72
 Астрахань (8512)99-46-04
 Барнаул (3852)40-23-64
 Белгород (4722)40-23-64
 Благовещенск (4162)22-76-07
 Брянск (4832)59-03-52
 Владивосток (423)249-28-31
 Владикавказ (8672)28-90-48
 Владимир (4922)49-43-18
 Волгоград (844)278-03-48
 Вологда (8172)26-41-59
 Воронеж (473)204-51-73
 Екатеринбург (343)384-55-89

Россия +7(495)268-04-70

Иваново (4932)77-34-06
 Ижевск (3412)26-03-58
 Иркутск (395)279-98-46
 Казань (843)206-01-48
 Калининград (4012)72-03-81
 Калуга (4842)92-23-67
 Кемерово (3842)65-04-62
 Киров (8332)68-02-04
 Коломна (4966)23-41-49
 Кострома (4942)77-07-48
 Краснодар (861)203-40-90
 Красноярск (391)204-63-61
 Курск (4712)77-13-04
 Курган (3522)50-90-47
 Липецк (4742)52-20-81

Магнитогорск (3519)55-03-13
 Москва (495)268-04-70
 Мурманск (8152)59-64-93
 Набережные Челны (8552)20-53-41
 Нижний Новгород (831)429-08-12
 Новокузнецк (3843)20-46-81
 Ноябрьск (3496)41-32-12
 Новосибирск (383)227-86-73
 Омск (3812)21-46-40
 Орел (4862)44-53-42
 Оренбург (3532)37-68-04
 Пенза (8412)22-31-16
 Петрозаводск (8142)55-98-37
 Псков (8112)59-10-37
 Пермь (342)205-81-47

Казахстан +7(7172)727-132

Ростов-на-Дону (863)308-18-15
 Рязань (4912)46-61-64
 Самара (846)206-03-16
 Санкт-Петербург (812)309-46-40
 Саратов (845)249-38-78
 Севастополь (8692)22-31-93
 Саранск (8342)22-96-24
 Симферополь (3652)67-13-56
 Смоленск (4812)29-41-54
 Сочи (862)225-72-31
 Ставрополь (8652)20-65-13
 Сургут (3462)77-98-35
 Сыктывкар (8212)25-95-17
 Тамбов (4752)50-40-97
 Тверь (4822)63-31-35

Киргизия +996(312)96-26-47

Тольятти (8482)63-91-07
 Томск (3822)98-41-53
 Тула (4872)33-79-87
 Тюмень (3452)66-21-18
 Ульяновск (8422)24-23-59
 Улан-Удэ (3012)59-97-51
 Уфа (347)229-48-12
 Хабаровск (4212)92-98-04
 Чебоксары (8352)28-53-07
 Челябинск (351)202-03-61
 Череповец (8202)49-02-64
 Чита (3022)38-34-83
 Якутск (4112)23-90-97
 Ярославль (4852)69-52-93

<https://kastas.nt-rt.ru/> || ksi@nt-rt.ru

K501 - PISTON SEAL



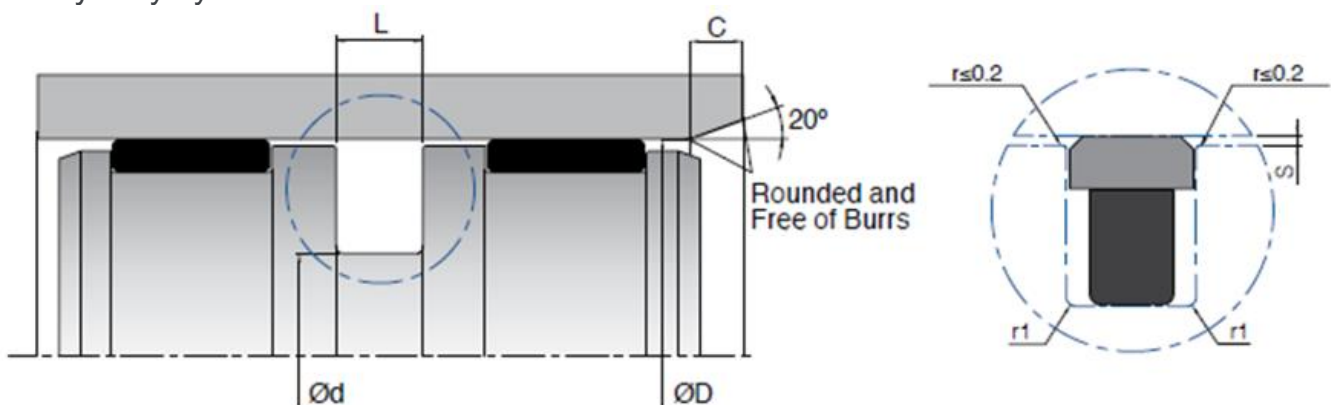
K501 piston seal consists of «Z» cut thermoplastic sealing ring and rectangular shaped elastomer energizer ring. It has good sealing even at low pressures thanks to the rectangular formed elastomer. The «Z» cut ring provides a superior sealing without losing the contact with the tube surface at high and shock pressures. The ring can work at higher extrusion gaps in comparison with PTFE material and has high strength and wear resistance thanks to the glass filled thermoplastic material.

Advantages

- Designed for grooves according to ISO 7425/1
- Easy fit without installation tool
- Simple one piece piston head with small groove
- Higher extrusion gap in comparison with PTFE and PU piston seals
- High wear resistance, long service life
- Outstanding resistance to pressure shocks
- Operating in heavy duty conditions

Area of Application

- Construction machinery
- Forklifts
- Heavy duty cylinders



D (H9)	d (h9)	L (+0.2/-0)	r1	C	MATERIAL	Kastaş CODE
--------	--------	-------------	----	---	----------	-------------

K501-040	40	29	4.2	1	6	PA9904	10021395
----------	----	----	-----	---	---	--------	----------

	D (H9)	d (h9)	L (+0.2/-0)	r1	C	MATERIAL	Kastaş CODE
K501-050	50	39	4.2	1	6	PA9904	10021397
K501-060	60	44.5	6.3	1.3	8	PA9904	10021399
K501-060/1	60	49	4.2	1	6	PA9904	10021400
K501-063	63	47.5	6.3	1.3	8	PA9904	10021401
K501-063/1	63	42	8.1	1.8	10.5	PA9904	10021402
K501-063/2	63	52	4.2	1	6	PA9904	10021403
K501-070/1	70	59	4.2	1	6	PA9904	10021405
K501-075	75	54	8.1	1.8	10.5	PA9904	10021408
K501-080	80	64.5	6.3	1.3	6	PA9904	10021410
K501-080/1	80	59	8.1	1.8	10.5	PA9904	10021412
K501-085	85	69.5	6.3	1.3	6	PA9904	10021414
K501-090	90	74.5	6.3	1.3	10.5	PA9904	10021415
K501-090/1	90	69	8.1	1.8	6	PA9904	10021416
K501-095	95	74	8.1	1.8	10.5	PA9904	10021417
K501-100	100	84.5	6.3	1.3	6	PA9904	10021418
K501-100/1	100	79	8.1	1.8	10.5	PA9904	10021419
K501-105	105	84	8.1	1.8	10.5	PA9904	10021420
K501-105/1	105	89.5	6.3	1.3	6	PA9904	10021421
K501-110	110	94.5	6.3	1.3	6	PA9904	10021422
K501-110/1	110	89	8.1	1.8	10.5	PA9904	10021423
K501-115	115	94	8.1	1.8	10.5	PA9904	10021424
K501-120	120	99	8.1	1.8	10.5	PA9904	10021425
K501-125	125	104	8.1	1.8	10.5	PA9904	10021426
K501-125/1	125	110	6.3	1.3	10.5	PA9904	10021427
K501-126	126	105	8.1	1.8	10.5	PA9904	10021428
K501-130	130	109	8.1	1.8	10.5	PA9904	10021429
K501-135	135	114	8.1	1.8	10.5	PA9904	10021430
K501-135/1	135	119.5	6.3	1.3	10.5	PA9904	10021431
K501-140	140	119	8.1	1.8	10.5	PA9904	10021432
K501-145	145	124	8.1	1.8	10.5	PA9904	10021433
K501-147	147	126	8.1	1.8	10.5	PA9904	10021434
K501-150	150	129	8.1	1.8	10.5	PA9904	10021436
K501-160	160	139	8.1	1.8	10.5	PA9904	10021437
K501-165	165	144	8.1	1.8	10.5	PA9904	10021438
K501-170	170	149	8.1	1.8	10.5	PA9904	10021439
K501-175	175	154	8.1	1.8	10.5	PA9904	10021441
K501-180	180	159	8.1	1.8	10.5	PA9904	10021442

	D (H9)	d (h9)	L (+0.2/-0)	r1	C	MATERIAL	Kastaş CODE
K501-185	185	164	8.1	1.8	10.5	PA9904	10021443
K501-190	190	169	8.1	1.8	10.5	PA9904	10021444
K501-200	200	179	8.1	1.8	10.5	PA9904	10021445
K501-210	210	189	8.1	1.8	10.5	PA9904	10021447
K501-215	215	194	8.1	1.8	10.5	PA9904	10021448
K501-220	220	199	8.1	1.8	10.5	PA9904	10021449
K501-225	225	204	8.1	1.8	10.5	PA9904	10021450
K501-230	230	209	8.1	1.8	10.5	PA9904	10021451
K501-250	250	229	8.1	1.8	10.5	PA9904	10021462
K501-280	280	255.5	8.1	1.8	10.5	PA9904	10021465

Алматы (7273)495-231
Ангарск (3955)60-70-56
Архангельск (8182)63-90-72
Астрахань (8512)99-46-04
Барнаул (3852)73-04-60
Белгород (4722)40-23-64
Благовещенск (4162)22-76-07
Брянск (4832)59-03-52
Владивосток (423)249-28-31
Владикавказ (8672)28-90-48
Владимир (4922)49-43-18
Волгоград (844)278-03-48
Вологда (8172)26-41-59
Воронеж (473)204-51-73
Екатеринбург (343)384-55-89

Иваново (4932)77-34-06
Ижевск (3412)26-03-58
Иркутск (395)279-98-46
Казань (843)206-01-48
Калининград (4012)72-03-81
Калуга (4842)92-23-67
Кемерово (3842)65-04-62
Киров (8332)68-02-04
Коломна (4966)23-41-49
Кострома (4942)77-07-48
Краснодар (861)203-40-90
Красноярск (391)204-63-61
Курск (4712)77-13-04
Курган (3522)50-90-47
Липецк (4742)52-20-81

Магнитогорск (3519)55-03-13
Москва (495)268-04-70
Мурманск (8152)59-64-93
Набережные Челны (8552)20-53-41
Нижний Новгород (831)429-08-12
Новокузнецк (3843)20-46-81
Ноябрьск (3496)41-32-12
Новосибирск (383)227-86-73
Омск (3812)21-46-40
Орел (4862)44-53-42
Оренбург (3532)37-68-04
Пенза (8412)22-31-16
Петрозаводск (8142)55-98-37
Псков (8112)59-10-37
Пермь (342)205-81-47

Ростов-на-Дону (863)308-18-15
Рязань (4912)46-61-64
Самара (846)206-03-16
Санкт-Петербург (812)309-46-40
Саратов (845)249-38-78
Севастополь (8692)22-31-93
Саранск (8342)22-96-24
Симферополь (3652)67-13-56
Смоленск (4812)29-41-54
Сочи (862)225-72-31
Ставрополь (8652)20-65-13
Сургут (3462)77-98-35
Сыктывкар (8212)25-95-17
Тамбов (4752)50-40-97
Тверь (4822)63-31-35

Тольятти (8482)63-91-07
Томск (3822)98-41-53
Тула (4872)33-79-87
Тюмень (3452)66-21-18
Ульяновск (8422)24-23-59
Улан-Удэ (3012)59-97-51
Уфа (347)229-48-12
Хабаровск (4212)92-98-04
Чебоксары (8352)28-53-07
Челябинск (351)202-03-61
Череповец (8202)49-02-64
Чита (3022)38-34-83
Якутск (4112)23-90-97
Ярославль (4852)69-52-93

Россия +7(495)268-04-70

Казахстан +7(7172)727-132

Киргизия +996(312)96-26-47

<https://kastas.nt-rt.ru/> || ksi@nt-rt.ru