

Алматы (7273)495-231
 Ангарск (3955)60-70-56
 Архангельск (8182)63-90-72
 Астрахань (8512)99-46-04
 Барнаул (3852)73-04-60
 Белгород (4722)40-23-64
 Благовещенск (4162)22-76-07
 Брянск (4832)59-03-52
 Владивосток (423)249-28-31
 Владикавказ (8672)28-90-48
 Владимир (4922)49-43-18
 Волгоград (844)278-03-48
 Вологда (8172)26-41-59
 Воронеж (473)204-51-73
 Екатеринбург (343)384-55-89

Россия +7(495)268-04-70

Иваново (4932)77-34-06
 Ижевск (3412)26-03-58
 Иркутск (395)279-98-46
 Казань (843)206-01-48
 Калининград (4012)72-03-81
 Калуга (4842)92-23-67
 Кемерово (3842)65-04-62
 Киров (8332)68-02-04
 Коломна (4966)23-41-49
 Кострома (4942)77-07-48
 Краснодар (861)203-40-90
 Красноярск (391)204-63-61
 Курск (4712)77-13-04
 Курган (3522)50-90-47
 Липецк (4742)52-20-81

Магнитогорск (3519)55-03-13
 Москва (495)268-04-70
 Ижевск (3412)26-03-58
 Мурманск (8152)59-64-93
 Набережные Челны (8552)20-53-41
 Нижний Новгород (831)429-08-12
 Новокузнецк (3843)20-46-81
 Ноябрьск (3496)41-32-12
 Новосибирск (383)227-86-73
 Омск (3812)21-46-40
 Орел (4862)44-53-42
 Оренбург (3532)37-68-04
 Пенза (8412)22-31-16
 Петрозаводск (8142)55-98-37
 Псков (8112)59-10-37
 Пермь (342)205-81-47

Казахстан +7(7172)727-132

Ростов-на-Дону (863)308-18-15
 Рязань (4912)46-61-64
 Самара (846)206-03-16
 Санкт-Петербург (812)309-46-40
 Саратов (845)249-38-78
 Севастополь (8692)22-31-93
 Саранск (8342)22-96-24
 Симферополь (3652)67-13-56
 Смоленск (4812)29-41-54
 Сочи (862)225-72-31
 Ставрополь (8652)20-65-13
 Сургут (3462)77-98-35
 Сыктывкар (8212)25-95-17
 Тамбов (4752)50-40-97
 Тверь (4822)63-31-35

Киргизия +996(312)96-26-47

Тольятти (8482)63-91-07
 Томск (3822)98-41-53
 Тула (4872)33-79-87
 Тюмень (3452)66-21-18
 Ульяновск (8422)24-23-59
 Улан-Удэ (3012)59-97-51
 Уфа (347)229-48-12
 Хабаровск (4212)92-98-04
 Чебоксары (8352)28-53-07
 Челябинск (351)202-03-61
 Череповец (8202)49-02-64
 Чита (3022)38-34-83
 Якутск (4112)23-90-97
 Ярославль (4852)69-52-93

<https://kastas.nt-rt.ru/> || ksi@nt-rt.ru

K702 - ROD SEAL



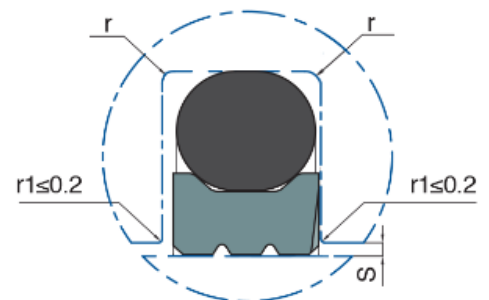
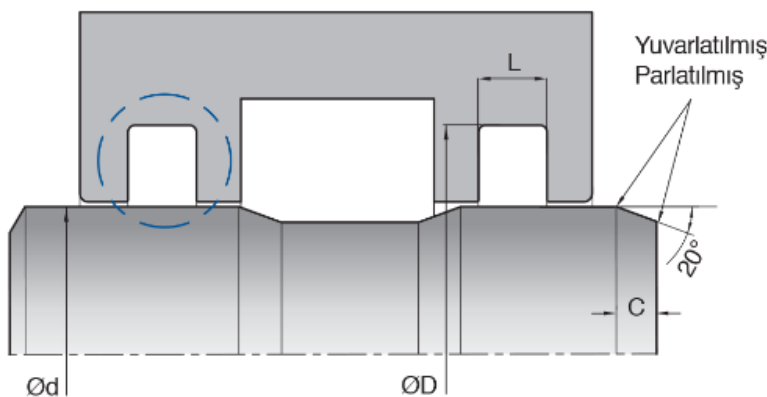
K702 is a double acting rotary sealing element consisting of a PTFE ring and an energizer elastomer o-ring. It provides high performance with its superior properties in rod type pressurized rotary sealing applications.

Advantages

- High wear resistance
- Low friction and stick-slip free
- Good dynamic and static sealing
- Long service life
- High extrusion resistance
- High resistance to chemicals and high temperature with use of different o-ring material

Area of Application

- Rotary tower systems
- Rotary joints
- Hydraulic distributors
- Mobile machinery



	d (f8)	D (H9)	L (+0.2/- 0)	r	C	O-Ring	MATERIAL	Kastaş CODE
K702-010	10	14.9	2.2	0.4	3	11.11x1.78	PT6003	10024899
K702-012	12	16.9	2.2	0.4	3	12.42x1.78	PT6003	10024901
K702-015	15	19.9	2.2	0.4	3	17.17x1.78	PT6003	10024905
K702-016/1	16	20.9	2.2	0.4	3	17.17x1.78	PT6003	10024908
K702-020	20	27.5	3.2	0.6	4.5	23.47x2.62	PT6003	10024911
K702-020/1	20	24.9	2.2	0.4	3	21.95x1.78	PT6003	10024914
K702-024	24	31.5	3.2	0.6	4.5	26.64x2.62	PT6003	10024918
K702-025	25	32.5	3.2	0.6	4.5	28.25x2.62	PT6003	10024919
K702-025/1	25.4	32.9	3.2	0.6	4.5	28.25x2.62	PT6003	10024922
K702-028	28	35.5	3.2	0.6	4.5	31.42x2.62	PT6003	10024923
K702-030	30	37.5	3.2	0.6	4.5	33.00x2.62	PT6003	10024926
K702-032	32	39.5	3.2	0.6	4.5	34.59x2.62	PT6003	10024929
K702-035	35	42.5	3.2	0.6	4.5	37.77x2.62	PT6003	10024931
K702-036	36	43.5	3.2	0.6	4.5	39.34x2.62	PT6003	10024934
K702-038/1	38	49	4.2	0.8	5.5	41.28x3.53	PT6003	10024937
K702-040	40	51	4.2	0.8	5.5	44.45x3.53	PT6003	10024938
K702-040/1	40	55.5	6.3	1.2	6	47.00x5.33	PT6003	10024941
K702-045	45	56	4.2	0.8	5.5	49.21x3.53	PT6003	10024945
K702-050	50	61	4.2	0.8	5.5	53.57x3.53	PT6003	10024951
K702-052	52	67.5	6.3	1.2	6	56.52x5.33	PT6003	10024953
K702-055	55	66	4.2	0.8	5.5	58.74x3.53	PT6003	10024956
K702-056	56	67	4.2	0.8	5.5	60.33x3.53	PT6003	10024959
K702-060	60	71	4.2	0.8	5.5	63.50x3.53	PT6003	10024962
K702-060/1	60	75.5	6.3	1.2	6	66.04x5.33	PT6003	10024964
K702-070	70	81	4.2	0.8	5.5	73.03x3.53	PT6003	10024971
K702-075	75	86	4.2	0.8	5.5	78.97x3.53	PT6003	10024976
K702-080	80	91	4.2	0.8	5.5	82.14x3.53	PT6003	10024982
K702-080/1	80	95.5	6.3	1.2	6	85.09x5.33	PT6003	10024984
K702-085	85	96	4.2	0.8	5.5	88.50x3.53	PT6003	10024985
K702-085/1	85	100.5	6.3	1.2	6	89.69x5.33	PT6003	10024986
K702-090	90	101	4.2	0.8	5.5	94.84x3.53	PT6003	10024987
K702-095	95	106	4.2	0.8	5.5	98.02x3.53	PT6003	10024990
K702-100	100	111	4.2	0.8	5.5	104.37x3.53	PT6003	10024993
K702-100/1	100	115.5	6.3	1.2	6	104.14x5.33	PT6003	10024995
K702-105	105	116	4.2	0.8	5.5	107.54x3.53	PT6003	10024998

	d (f8)	D (H9)	L (+0.2/- 0)	r	C	O-Ring	MATERIAL	Kastaş CODE
K702-110	110	121	4.2	0.8	5.5	113.90x3.53	PT6003	10025000
K702-115	115	126	4.2	0.8	5.5	117.07x3.53	PT6003	10025003
K702-120	120	131	4.2	0.8	5.5	123.40x3.53	PT6003	10025005
K702-120/1	120	135.5	6.3	1.2	6	123.80x5.33	PT6003	10025008
K702-125	125	136	4.2	0.8	5.5	126.60x3.53	PT6003	10025010
K702-125/1	125	140.5	6.3	1.2	6	130.20x5.33	PT6003	10025011
K702-130	130	141	4.2	0.8	5.5	132.94x3.53	PT6003	10025013
K702-140	140	151	4.2	0.8	5.5	142.47x3.53	PT6003	10025016
K702-140/1	140	155.5	6.3	1.2	6	145.42x5.33	PT6003	10025018
K702-145	145	156	4.2	0.8	5.5	145.65x3.53	PT6003	10025019
K702-150	150	161	4.2	0.8	5.5	151.99x3.53	PT6003	10025021
K702-150/1	150	165.5	6.3	1.2	6	155.00x5.33	PT6003	10025023
K702-155	155	166	4.2	0.8	5.5	158.34x3.53	PT6003	10025026
K702-160	160	171	4.2	0.8	5.5	164.70x3.53	PT6003	10025028
K702-160/1	160	175.5	6.3	1.2	6	164.47x5.33	PT6003	10025030
K702-165	165	180.5	6.3	1.2	6	170.82x5.33	PT6003	10025031
K702-170	170	181	4.2	0.8	5.5	171.05x3.53	PT6003	10025033
K702-180	180	191	4.2	0.8	5.5	183.75x3.53	PT6003	10025037
K702-180/1	180	195.5	6.3	1.2	6	183.52x5.33	PT6003	10025038
K702-190	190	201	4.2	0.8	5.5	190.10x3.53	PT6003	10025040
K702-200	200	215.5	6.3	1.2	6	202.57x5.33	PT6003	10025043
K702-210	210	225.5	6.3	1.2	6	215.27x5.33	PT6003	10025046
K702-220	220	235.5	6.3	1.2	6	221.62x5.33	PT6003	10025049
K702-240	240	255.5	6.3	1.2	6	247.02x5.33	PT6003	10025052
K702-250	250	265.5	6.3	1.2	6	253.57x5.33	PT6003	10025055
K702-280	280	301	8.1	1.8	7	285.10x6.99	PT6003	10025062
K702-285	285	306	8.1	1.8	7	291.47x6.99	PT6003	10025063
K702-300	300	321	8.1	1.8	7	304.17x6.99	PT6003	10025064

Алматы (7273)495-231
Ангарск (3955)60-70-56
Архангельск (8182)63-90-72
Астрахань (8512)99-46-04
Барнаул (3852)73-04-60
Белгород (4722)40-23-64
Благовещенск (4162)22-76-07
Брянск (4832)59-03-52
Владивосток (423)249-28-31
Владикавказ (8672)28-90-48
Владимир (4922)49-43-18
Волгоград (844)278-03-48
Вологда (8172)26-41-59
Воронеж (473)204-51-73
Екатеринбург (343)384-55-89

Иваново (4932)77-34-06
Ижевск (3412)26-03-58
Иркутск (395)279-98-46
Казань (843)206-01-48
Калининград (4012)72-03-81
Калуга (4842)92-23-67
Кемерово (3842)65-04-62
Киров (8332)68-02-04
Коломна (4966)23-41-49
Кострома (4942)77-07-48
Краснодар (861)203-40-90
Красноярск (391)204-63-61
Курск (4712)77-13-04
Курган (3522)50-90-47
Липецк (4742)52-20-81

Магнитогорск (3519)55-03-13
Москва (495)268-04-70
Мурманск (8152)59-64-93
Набережные Челны (8552)20-53-41
Нижний Новгород (831)429-08-12
Новокузнецк (3843)20-46-81
Ноябрьск (3496)41-32-12
Новосибирск (383)227-86-73
Омск (3812)21-46-40
Орел (4862)44-53-42
Оренбург (3532)37-68-04
Пенза (8412)22-31-16
Петрозаводск (8142)55-98-37
Псков (8112)59-10-37
Пермь (342)205-81-47

Ростов-на-Дону (863)308-18-15
Рязань (4912)46-61-64
Самара (846)206-03-16
Санкт-Петербург (812)309-46-40
Саратов (845)249-38-78
Севастополь (8692)22-31-93
Саранск (8342)22-96-24
Симферополь (3652)67-13-56
Смоленск (4812)29-41-54
Сочи (862)225-72-31
Ставрополь (8652)20-65-13
Сургут (3462)77-98-35
Сыктывкар (8212)25-95-17
Тамбов (4752)50-40-97
Тверь (4822)63-31-35

Тольятти (8482)63-91-07
Томск (3822)98-41-53
Тула (4872)33-79-87
Тюмень (3452)66-21-18
Ульяновск (8422)24-23-59
Улан-Удэ (3012)59-97-51
Уфа (347)229-48-12
Хабаровск (4212)92-98-04
Чебоксары (8352)28-53-07
Челябинск (351)202-03-61
Череповец (8202)49-02-64
Чита (3022)38-34-83
Якутск (4112)23-90-97
Ярославль (4852)69-52-93

Россия +7(495)268-04-70

Казахстан +7(7172)727-132

Киргизия +996(312)96-26-47