

Алматы (7273)495-231
 Ангарск (3955)60-70-56
 Архангельск (8182)63-90-72
 Астрахань (8512)99-46-04
 Барнаул (3852)73-04-60
 Белгород (4722)40-23-64
 Благовещенск (4162)22-76-07
 Брянск (4832)59-03-52
 Владивосток (423)249-28-31
 Владикавказ (8672)28-90-48
 Владимир (4922)49-43-18
 Волгоград (844)278-03-48
 Вологда (8172)26-41-59
 Воронеж (473)204-51-73
 Екатеринбург (343)384-55-89

Иваново (4932)77-34-06
 Ижевск (3412)26-03-58
 Иркутск (395)279-98-46
 Казань (843)206-01-48
 Калининград (4012)72-03-81
 Калуга (4842)92-23-67
 Кемерово (3842)65-04-62
 Киров (8332)68-02-04
 Коломна (4966)23-41-49
 Кострома (4942)77-07-48
 Краснодар (861)203-40-90
 Красноярск (391)204-63-61
 Курск (4712)77-13-04
 Курган (3522)50-90-47
 Липецк (4742)52-20-81

Магнитогорск (3519)55-03-13
 Москва (495)268-04-70
 Ижевск (3412)26-03-58
 Мурманск (8152)59-64-93
 Набережные Челны (8552)20-53-41
 Нижний Новгород (831)429-08-12
 Новокузнецк (3843)20-46-81
 Ноябрьск (3496)41-32-12
 Новосибирск (383)227-86-73
 Омск (3812)21-46-40
 Орел (4862)44-53-42
 Оренбург (3532)37-68-04
 Пенза (8412)22-31-16
 Петрозаводск (8142)55-98-37
 Псков (8112)59-10-37
 Пермь (342)205-81-47

Ростов-на-Дону (863)308-18-15
 Рязань (4912)46-61-64
 Самара (846)206-03-16
 Санкт-Петербург (812)309-46-40
 Саратов (845)249-38-78
 Севастополь (8692)22-31-93
 Саранск (8342)22-96-24
 Симферополь (3652)67-13-56
 Смоленск (4812)29-41-54
 Сочи (862)225-72-31
 Ставрополь (8652)20-65-13
 Сургут (3462)77-98-35
 Сыктывкар (8212)25-95-17
 Тамбов (4752)50-40-97
 Тверь (4822)63-31-35

Тольятти (8482)63-91-07
 Томск (3822)98-41-53
 Тула (4872)33-79-87
 Тюмень (3452)66-21-18
 Ульяновск (8422)24-23-59
 Улан-Удэ (3012)59-97-51
 Уфа (347)229-48-12
 Хабаровск (4212)92-98-04
 Чебоксары (8352)28-53-07
 Челябинск (351)202-03-61
 Череповец (8202)49-02-64
 Чита (3022)38-34-83
 Якутск (4112)23-90-97
 Ярославль (4852)69-52-93

Россия +7(495)268-04-70

Казахстан +7(7172)727-132

Киргизия +996(312)96-26-47

<https://kastas.nt-rt.ru/> || ksi@nt-rt.ru

K709 - ROD SEAL



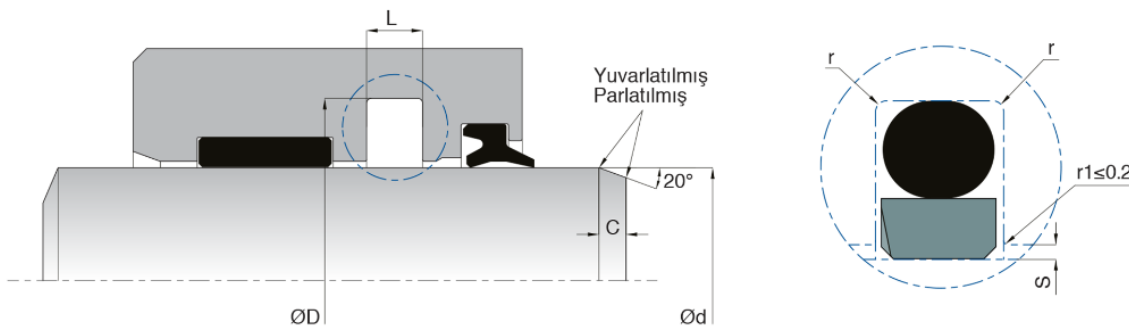
K709 Rod Seal is a double acting rod seal, consists of a PTFE sealing ring and elastomer o-ring energizer. It provides low friction with no stick-slip and wear resistance.

Advantages

- Low friction and no stick slip
- Long service life
- High extrusion resistance
- High speed
- ISO 7425-2 grooves

Area of Application

- Cranes
- Injection moulding machines
- Hydraulic press cylinders
- Forklifts
- Construction machinery
- Servo cylinders
- Hydraulic breakers



	d (f8)	D (H9)	L (+0.2/-0)	r	C	O-Ring	MATERIAL	Kastaş CODE
K709-004	4	8.9	2.2	0.4	3	5.28x1.78	PT6003	10028026
K709-010	10	14.9	2.2	0.4	3	11.11x1.78	PT6003	10028029
K709-014	14	21.3	3.2	0.6	4.5	15.88x2.62	PT6003	10028030
K709-022	22	29.3	3.2	0.6	4.5	25.07x2.62	PT6003	10028032

	d (f8)	D (H9)	L (+0.2/- 0)	r	C	O-Ring	MATERIAL	Kastaş CODE
K709-028	28	38.7	4.2	1	6	31.34x3.53	PT6003	10028034
K709-030	30	40.7	4.2	1	6	34.52x3.53	PT6003	10028035
K709-032	32	42.7	4.2	1	6	36.10x3.53	PT6003	10028036
K709-035	35	45.7	4.2	1	6	37.69x3.53	PT6003	10028037
K709-035/1	35	42.3	3.2	0.6	4.5	36.17x2.62	PT6003	10028038
K709-038	38	48.7	4.2	1	6	41.28x3.53	PT6003	10028039
K709-040	40	50.7	4.2	1	6	44.45x3.53	PT6003	10028041
K709-042/1	42	57.1	6.3	1.3	8	47x5.33	PT6003	10028045
K709-045	45	60.1	6.3	1.3	8	50.16x5.33	PT6003	10028047
K709-045/1	45	55.7	4.2	1	6	49.21x3.53	PT6003	10028048
K709-048	48	63.1	6.3	1.3	8	53.34x5.33	PT6003	10028050
K709-050	50	65.1	6.3	1.3	8	53.34x5.33	PT6003	10028051
K709-050/1	50	60.7	4.2	1	6	53.57x3.53	PT6003	10028052
K709-052	52	62.7	4.2	1	6	55.56x3.53	PT6003	10028054
K709-055/1	55	70.1	6.3	1.3	8	59.70x5.33	PT6003	10028058
K709-056	56	71.1	6.3	1.3	8	59.70x5.33	PT6003	10028059
K709-060	60	70.7	4.2	1	6	63.50x3.53	PT6003	10028060
K709-063	63	78.1	6.3	1.3	8	66.04x5.33	PT6003	10028064
K709-065	65	80.1	6.3	1.3	8	69.22x5.33	PT6003	10028065
K709-070	70	85.1	6.3	1.3	8	75.57x5.33	PT6003	10028066
K709-075	75	90.1	6.3	1.3	8	79.77x5.33	PT6003	10028068
K709-080/1	80	95.1	6.3	1.3	8	85.09x5.33	PT6003	10028071
K709-090/1	90	105.1	6.3	1.3	8	94.62x5.33	PT6003	10028079
K709-100	100	115.1	6.3	1.3	8	107.32x5.33	PT6003	10028081
K709-110	110	125.1	6.3	1.3	8	116.84x5.33	PT6003	10028082
K709-125	125	140.1	6.3	1.3	8	126.57x5.33	PT6003	10028083
K709-140	140	155.1	6.3	1.3	8	146.05x5.33	PT6003	10028086
K709-150	150	165.1	6.3	1.3	8	151.77x5.33	PT6003	10028088
K709-160	160	175.1	6.3	1.3	8	170.82x5.33	PT6003	10028090
K709-180	180	200.5	8.1	1.8	10.5	187.3x6.99	PT6003	10028093
K709-180/1	180	195.1	6.3	1.3	8	185.40x5.33	PT6003	10028094

	d (f8)	D (H9)	L (+0.2/- 0)	r	C	O-Ring	MATERIAL	Kastaş CODE
K709-190	190	205.1	6.3	1.3	8	196.22x5.33	PT6003	10028096
K709-200	200	220.5	8.1	1.8	10.5	208.92x6.99	PT6003	10028097
K709-220	220	235.1	6.3	1.8	10.5	221.62x5.33	PT6003	10028098
K709- 220/1	220	240.5	8.1	1.8	10.5	227.97x6.99	PT6003	10028099
K709-250	250	270.5	8.1	1.8	10.5	253.57x6.99	PT6003	10028101
K709-290	290	314	8.1	1.8	10.5	304.17x6.99	PT6003	10028104
K709-300	300	324	8.1	1.8	10.5	304.17x6.99	PT6003	10028105
K709-310	310	334	8.1	1.8	10.5	316.87x6.99	PT6003	10028107
K709-320	320	344	8.1	1.8	10.5	329.57x6.99	PT6003	10028108
K709-350	350	370.5	8.1	1.8	10.5	354.9x6.99	PT6003	10028109
K709- 350/1	350	374	8.1	1.8	10.5	354.9x6.99	PT6003	10028111
K709-360	360	384	8.1	1.8	10.5	367.67x6.99	PT6003	10028112
K709-370	370	394	8.1	1.8	10.5	380.37x6.99	PT6003	10028113

Алматы (7273)495-231
Ангарск (3955)60-70-56
Архангельск (8182)63-90-72
Астрахань (8512)99-46-04
Барнаул (3852)73-04-60
Белгород (4722)40-23-64
Благовещенск (4162)22-76-07
Брянск (4832)59-03-52
Владивосток (423)249-28-31
Владикавказ (8672)28-90-48
Владимир (4922)49-43-18
Волгоград (844)278-03-48
Вологда (8172)26-41-59
Воронеж (473)204-51-73
Екатеринбург (343)384-55-89

Иваново (4932)77-34-06
Ижевск (3412)26-03-58
Иркутск (395)279-98-46
Казань (843)206-01-48
Калининград (4012)72-03-81
Калуга (4842)92-23-67
Кемерово (3842)65-04-62
Киров (8332)68-02-04
Коломна (4966)23-41-49
Кострома (4942)77-07-48
Краснодар (861)203-40-90
Красноярск (391)204-63-61
Курск (4712)77-13-04
Курган (3522)50-90-47
Липецк (4742)52-20-81

Магнитогорск (3519)55-03-13
Москва (495)268-04-70
Мурманск (8152)59-64-93
Набережные Челны (8552)20-53-41
Нижний Новгород (831)429-08-12
Новокузнецк (3843)20-46-81
Ноябрьск (3496)41-32-12
Новосибирск (383)227-86-73
Омск (3812)21-46-40
Орел (4862)44-53-42
Оренбург (3532)37-68-04
Пенза (8412)22-31-16
Петрозаводск (8142)55-98-37
Псков (8112)59-10-37
Пермь (342)205-81-47

Ростов-на-Дону (863)308-18-15
Рязань (4912)46-61-64
Самара (846)206-03-16
Санкт-Петербург (812)309-46-40
Саратов (845)249-38-78
Севастополь (8692)22-31-93
Саранск (8342)22-96-24
Симферополь (3652)67-13-56
Смоленск (4812)29-41-54
Сочи (862)225-72-31
Ставрополь (8652)20-65-13
Сургут (3462)77-98-35
Сыктывкар (8212)25-95-17
Тамбов (4752)50-40-97
Тверь (4822)63-31-35

Тольятти (8482)63-91-07
Томск (3822)98-41-53
Тула (4872)33-79-87
Тюмень (3452)66-21-18
Ульяновск (8422)24-23-59
Улан-Удэ (3012)59-97-51
Уфа (347)229-48-12
Хабаровск (4212)92-98-04
Чебоксары (8352)28-53-07
Челябинск (351)202-03-61
Череповец (8202)49-02-64
Чита (3022)38-34-83
Якутск (4112)23-90-97
Ярославль (4852)69-52-93

Россия +7(495)268-04-70

Казахстан +7(7172)727-132

Киргизия +996(312)96-26-47

<https://kastas.nt-rt.ru/> || ksi@nt-rt.ru