

Алматы (7273)495-231
 Ангарск (3955)60-70-56
 Архангельск (8182)63-90-72
 Астрахань (8512)99-46-04
 Барнаул (3852)73-04-60
 Белгород (4722)40-23-64
 Благовещенск (4162)22-76-07
 Брянск (4832)59-03-52
 Владивосток (423)249-28-31
 Владикавказ (8672)28-90-48
 Владимир (4922)49-43-18
 Волгоград (844)278-03-48
 Вологда (8172)26-41-59
 Воронеж (473)204-51-73
 Екатеринбург (343)384-55-89

Иваново (4932)77-34-06
 Ижевск (3412)26-03-58
 Иркутск (395)279-98-46
 Казань (843)206-01-48
 Калининград (4012)72-03-81
 Калуга (4842)92-23-67
 Кемерово (3842)65-04-62
 Киров (8332)68-02-04
 Коломна (4966)23-41-49
 Кострома (4942)77-07-48
 Краснодар (861)203-40-90
 Красноярск (391)204-63-61
 Курск (4712)77-13-04
 Курган (3522)50-90-47
 Липецк (4742)52-20-81

Магнитогорск (3519)55-03-13
 Москва (495)268-04-70
 Мурманск (8152)59-64-93
 Набережные Челны (8552)20-53-41
 Нижний Новгород (831)429-08-12
 Новокузнецк (3843)20-46-81
 Ноябрьск (3496)41-32-12
 Новосибирск (383)227-86-73
 Омск (3812)21-46-40
 Орел (4862)44-53-42
 Оренбург (3532)37-68-04
 Пенза (8412)22-31-16
 Петрозаводск (8142)55-98-37
 Псков (8112)59-10-37
 Пермь (342)205-81-47

Ростов-на-Дону (863)308-18-15
 Рязань (4912)46-61-64
 Самара (846)206-03-16
 Санкт-Петербург (812)309-46-40
 Саратов (845)249-38-78
 Севастополь (8692)22-31-93
 Саранск (8342)22-96-24
 Симферополь (3652)67-13-56
 Смоленск (4812)29-41-54
 Сочи (862)225-72-31
 Ставрополь (8652)20-65-13
 Сургут (3462)77-98-35
 Сыктывкар (8212)25-95-17
 Тамбов (4752)50-40-97
 Тверь (4822)63-31-35

Тольятти (8482)63-91-07
 Томск (3822)98-41-53
 Тула (4872)33-79-87
 Тюмень (3452)66-21-18
 Ульяновск (8422)24-23-59
 Улан-Удэ (3012)59-97-51
 Уфа (347)229-48-12
 Хабаровск (4212)92-98-04
 Чебоксары (8352)28-53-07
 Челябинск (351)202-03-61
 Череповец (8202)49-02-64
 Чита (3022)38-34-83
 Якутск (4112)23-90-97
 Ярославль (4852)69-52-93

Россия +7(495)268-04-70

Казахстан +7(7172)727-132

Киргизия +996(312)96-26-47

<https://kastas.nt-rt.ru/> || ksi@nt-rt.ru

K34 - ROD SEAL



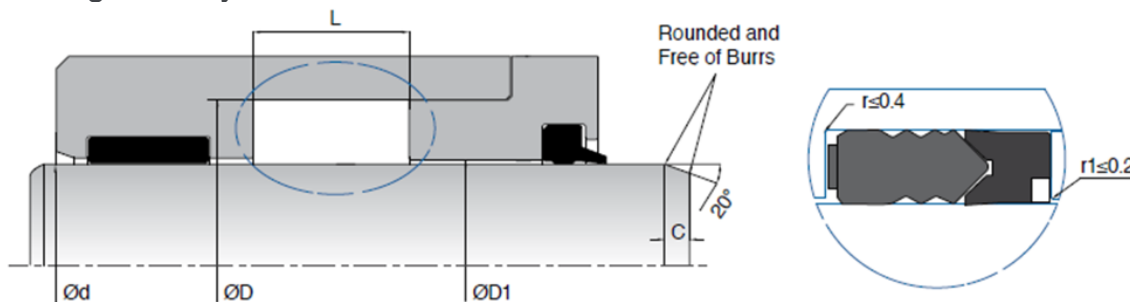
K34 heavy duty hydraulic rod seal set consists of one elastomer sealing ring, one elastomer or fabric elastomer extrusion ring and one thermoplastic backup ring. The backup ring and extrusion ring supply long term service life while the elastomer ring gives an ability of superior sealing at variable and high pressures.

Advantages

- Excellent sealing performance at variable pressures
- Effective sealing during vibration, sudden and shock loading
- High extrusion resistance at high pressures

Area of Application

- Construction machinery
- Loading platforms
- Cranes
- Heavy duty cylinders
- Mining industry



	d (f8)	D (H10)	L (+0.4/-0)	D1 (+0.1/-0)	C	MATERIAL	Kastaş CODE
--	-------------	---------	-------------	--------------	---	----------	-------------

K34-030	30	43	20	30.4	5	NB8001	10017140
K34-032	32	47	22.5	32.4	5	NB8001	10017141
K34-035	35	47	22.5	35.4	5	NB8001	10017142
K34-040	40	55	22.5	40.4	5	NB8001	10017143
K34-045	45	60	22.5	45.4	5	NB8001	10017145

	d (f8)	D (H10)	L (+0.4/-0)	D1 (+0.1/-0)	C	MATERIAL	Kastaş CODE
K34-050	50	65	22.5	50.4	5	NB8001	10017147
K34-050/1	50	65	24.5	50.4	5	NB8001	10017149
K34-055	55	70	22.5	55.4	5	NB8001	10017151
K34-060	60	75	22.5	60.4	5	NB8001	10017152
K34-063	63	83	37	63.4	5	NB8001	10017154
K34-070	70	85	22.5	70.4	5	NB8001	10017155
K34-070/1	70	90	30	70.4	5	NB8001	10017157
K34-080	80	100	30	80.4	5	NB8001	10017158
K34-080/1	80	95	22.5	80.4	5	NB8001	10017160
K34-085	85	95	22.5	85.4	5	NB8001	10017161
K34-090	90	110	30	90.4	5	NB8001	10017162
K34-100	100	120	30	100.4	7	NB8001	10017164
K34-110	110	130	32.5	110.4	7	NB8001	10017167
K34-114	114	130	20	114.7	7	NB8001	10017168
K34-115	115	130	30	115.7	7	NB8001	10017169
K34-115/1	115	125	22.5	115.7	7	NB8001	10017170
K34-120	120	140	30	120.7	7	NB8001	10017171
K34-125	125	145	29.6	125.7	7	NB8001	10017173
K34-140	140	155	22.5	140.7	7	NB8001	10017175
K34-140/1	140	160	30	140.7	7	NB8001	10017176
K34-140/2	140	160	28	140.7	7	NB8001	10017178
K34-160	160	180	28	160.7	7	NB8001	10017179
K34-180	180	205	35	180.7	7	NB8001	10017180
K34-200	200	225	35	200.7	7	NB8001	10017181
K34-220	220	240	22.5	220.7	10	NB8001	10017184
K34-220/1	220	245	35	220.7	10	NB8001	10017185
K34-260	260	280	30	260.7	10	NB8001	10017187
K34-260/1	260	285	35	260.7	10	NB8001	10017188

Алматы (7273)495-231
Ангарск (3955)60-70-56
Архангельск (8182)63-90-72
Астрахань (8512)99-46-04
Барнаул (3852)73-04-60
Белгород (4722)40-23-64
Благовещенск (4162)22-76-07
Брянск (4832)59-03-52
Владивосток (423)249-28-31
Владикавказ (8672)28-90-48
Владимир (4922)49-43-18
Волгоград (844)278-03-48
Вологда (8172)26-41-59
Воронеж (473)204-51-73
Екатеринбург (343)384-55-89

Иваново (4932)77-34-06
Ижевск (3412)26-03-58
Иркутск (395)279-98-46
Казань (843)206-01-48
Калининград (4012)72-03-81
Калуга (4842)92-23-67
Кемерово (3842)65-04-62
Киров (8332)68-02-04
Коломна (4966)23-41-49
Кострома (4942)77-07-48
Краснодар (861)203-40-90
Красноярск (391)204-63-61
Курск (4712)77-13-04
Курган (3522)50-90-47
Липецк (4742)52-20-81

Магнитогорск (3519)55-03-13
Москва (495)268-04-70
Мурманск (8152)59-64-93
Набережные Челны (8552)20-53-41
Нижний Новгород (831)429-08-12
Новокузнецк (3843)20-46-81
Ноябрьск (3496)41-32-12
Новосибирск (383)227-86-73
Омск (3812)21-46-40
Орел (4862)44-53-42
Оренбург (3532)37-68-04
Пенза (8412)22-31-16
Петрозаводск (8142)55-98-37
Псков (8112)59-10-37
Пермь (342)205-81-47

Ростов-на-Дону (863)308-18-15
Рязань (4912)46-61-64
Самара (846)206-03-16
Санкт-Петербург (812)309-46-40
Саратов (845)249-38-78
Севастополь (8692)22-31-93
Саранск (8342)22-96-24
Симферополь (3652)67-13-56
Смоленск (4812)29-41-54
Сочи (862)225-72-31
Ставрополь (8652)20-65-13
Сургут (3462)77-98-35
Сыктывкар (8212)25-95-17
Тамбов (4752)50-40-97
Тверь (4822)63-31-35

Тольятти (8482)63-91-07
Томск (3822)98-41-53
Тула (4872)33-79-87
Тюмень (3452)66-21-18
Ульяновск (8422)24-23-59
Улан-Уда (3012)59-97-51
Уфа (347)229-48-12
Хабаровск (4212)92-98-04
Чебоксары (8352)28-53-07
Челябинск (351)202-03-61
Череповец (8202)49-02-64
Чита (3022)38-34-83
Якутск (4112)23-90-97
Ярославль (4852)69-52-93

Россия +7(495)268-04-70

Казахстан +7(7172)727-132

Киргизия +996(312)96-26-47

<https://kastas.nt-rt.ru/> || ksi@nt-rt.ru