

Алматы (7273)495-231
 Ангарск (3955)60-70-56
 Архангельск (8182)63-90-72
 Астрахань (8512)99-46-04
 Барнаул (3852)73-04-60
 Белгород (4722)40-23-64
 Благовещенск (4162)22-76-07
 Брянск (4832)59-03-52
 Владивосток (423)249-28-31
 Владикавказ (8672)28-90-48
 Владимир (4922)49-43-18
 Волгоград (844)278-03-48
 Вологда (8172)26-41-59
 Воронеж (473)204-51-73
 Екатеринбург (343)384-55-89

Россия +7(495)268-04-70

Иваново (4932)77-34-06
 Ижевск (3412)26-03-58
 Иркутск (395)279-98-46
 Казань (843)206-01-48
 Калининград (4012)72-03-81
 Калуга (4842)92-23-67
 Кемерово (3842)65-04-62
 Киров (8332)68-02-04
 Коломна (4966)23-41-49
 Кострома (4942)77-07-48
 Краснодар (861)203-40-90
 Красноярск (391)204-63-61
 Курск (4712)77-13-04
 Курган (352)50-90-47
 Липецк (4742)52-20-81

Магнитогорск (3519)55-03-13
 Москва (495)268-04-70
 Мурманск (8152)59-64-93
 Набережные Челны (8552)20-53-41
 Нижний Новгород (831)429-08-12
 Новокузнецк (3843)20-46-81
 Новосибирск (383)227-86-73
 Омск (3812)21-46-40
 Орел (4862)44-53-42
 Оренбург (3532)37-68-04
 Пенза (8412)22-31-16
 Петрозаводск (8142)55-98-37
 Псков (8112)59-10-37
 Пермь (342)205-81-47

Казахстан +7(7172)727-132

Ростов-на-Дону (863)308-18-15
 Рязань (4912)46-61-64
 Самара (846)206-03-16
 Санкт-Петербург (812)309-46-40
 Саратов (845)249-38-78
 Севастополь (8692)22-31-93
 Саранск (8342)22-96-24
 Симферополь (3652)67-13-56
 Смоленск (4812)29-41-54
 Сочи (862)225-72-31
 Ставрополь (8652)20-65-13
 Сургут (3462)77-98-35
 Сыктывкар (8212)25-95-17
 Тамбов (4752)50-40-97
 Тверь (4822)63-31-35

Киргизия +996(312)96-26-47

Тольятти (8482)63-91-07
 Томск (3822)98-41-53
 Тула (4872)33-79-87
 Тюмень (3452)66-21-18
 Ульяновск (8422)24-23-59
 Улан-Удэ (3012)59-97-51
 Уфа (347)229-48-12
 Хабаровск (4212)92-98-04
 Чебоксары (8352)28-53-07
 Челябинск (351)202-03-61
 Череповец (8202)49-02-64
 Чита (3022)38-34-83
 Якутск (4112)23-90-97
 Ярославль (4852)69-52-93

<https://kastas.nt-rt.ru/> || ksi@nt-rt.ru

FR200 - LOW FRICTION ROD SEAL



FR200®; is a product that has the ability to react quickly to sudden pressure changes with its improved design, thin oil film and low friction performance. Design of FR200 allows the seal to relief hydrodynamic pressure in the system safely.

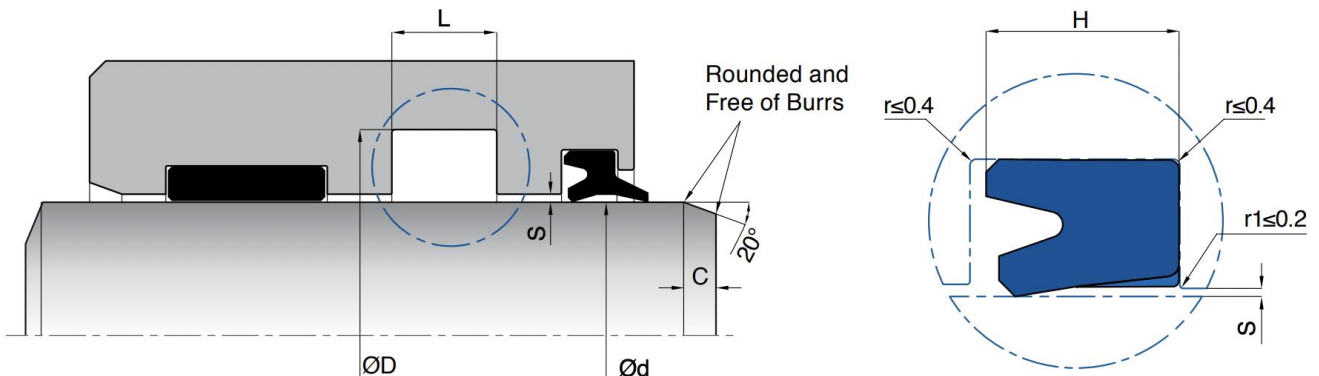
Advantages

- Long service life with low friction
- Superior static and dynamic sealing
- Thin oil film
- High extrusion resistance
- Back pressure relief

Area of Application

- Agricultural machinery
- Construction machinery
- Loading platforms
- Injection moulding machines
- Forklifts
- Standard industrial cylinders

Material



	d (f8)	D (H10)	L (+0.2/- 0)	H	C	MATERIAL	Kastaş CODE
FR200-015	15	20	5	4.5	2	PU9401	10000004
FR200-016	16	24	6.3	5.7	2	PU9401	10000005
FR200-016/1	16	22	5.7	5.1	2	PU9401	10000006
FR200-018	18	26	6.3	5.7	2	PU9401	10000007
FR200-020	20	28	6.3	5.7	2	PU9401	10000009
FR200-020/1	20	26	5.7	5.1	2	PU9401	10000010
FR200-022	22	30	6.3	5.7	3	PU9401	10000011
FR200-022/1	22	32	8	7.2	3	PU9401	10000012
FR200-025	25	33	6.3	5.7	3	PU9401	10000014
FR200-025/1	25	35	8	7.2	3	PU9401	10000015
FR200-025/2	25	31	5.7	5.1	3	PU9401	10000016
FR200-028	28	36	6.3	5.7	3	PU9401	10000020
FR200-028/1	28	38	8	7	3	PU9401	10000021
FR200-030	30	40	8	7.2	3	PU9401	10000022
FR200-030/1	30	38	6.3	5.7	3	PU9401	10000023
FR200-032	32	42	8	7.2	3	PU9401	10000026
FR200-036	36	46	8	7.2	3	PU9401	10000029
FR200-036/1	36	44	6.3	5.7	3	PU9401	10000031
FR200-040	40	50	8	7.2	3.5	PU9401	10000036
FR200-040/1	40	48	7	6.3	3.5	PU9401	10000038
FR200-045	45	55	8	7.2	3.5	PU9401	10000042
FR200-045/1	45	53	6.3	5.7	3.5	PU9401	10000043
FR200-050	50	60	8	7.2	3.5	PU9401	10000045
FR200-055	55	65	8	7.2	4.5	PU9401	10000049
FR200-056	56	71	12.5	11.2	4.5	PU9401	10000050
FR200-060	60	70	8	7.2	4.5	PU9401	10000052
FR200-060/1	60	75	12.5	11.2	4.5	PU9401	10000053
FR200-063	63	78	12.5	11.2	4.5	PU9401	10000054
FR200-065	65	75	8	7.2	4.5	PU9401	10000056
FR200-070	70	85	12.5	11.2	4.5	PU9401	10000057
FR200-080	80	95	12.5	11.2	5	PU9401	10000059
FR200-090	90	105	12.5	11.2	5	PU9401	10000061
FR200-100	100	120	16	14.4	5	PU9401	10000062

Алматы (7273)495-231
Ангарск (3955)60-70-56
Архангельск (8182)63-90-72
Астрахань (8512)99-46-04
Барнаул (3852)73-04-60
Белгород (4722)40-23-64
Благовещенск (4162)22-76-07
Брянск (4832)59-03-52
Владивосток (423)249-28-31
Владикавказ (8672)28-90-48
Владимир (4922)49-43-18
Волгоград (844)278-03-48
Вологда (8172)26-41-59
Воронеж (473)204-51-73
Екатеринбург (343)384-55-89

Иваново (4932)77-34-06
Ижевск (3412)26-03-58
Иркутск (395)279-98-46
Казань (843)206-01-48
Калининград (4012)72-03-81
Калуга (4842)92-23-67
Кемерово (3842)65-04-62
Киров (8332)68-02-04
Коломна (4966)23-41-49
Кострома (4942)77-07-48
Краснодар (861)203-40-90
Красноярск (391)204-63-61
Курск (4712)77-13-04
Курган (352)50-90-47
Липецк (4742)52-20-81

Магнитогорск (3519)55-03-13
Москва (495)268-04-70
Мурманск (8152)59-64-93
Набережные Челны (8552)20-53-41
Нижний Новгород (831)429-08-12
Новокузнецк (3843)20-46-81
Ноябрьск (3496)41-32-12
Новосибирск (383)227-86-73
Омск (3812)21-46-40
Орел (4862)44-53-42
Оренбург (3532)37-68-04
Пенза (8412)22-31-16
Петрозаводск (8142)55-98-37
Псков (8112)59-10-37
Пермь (342)205-81-47

Ростов-на-Дону (863)308-18-15
Рязань (4912)46-61-64
Самара (846)206-03-16
Санкт-Петербург (812)309-46-40
Саратов (845)249-38-78
Севастополь (8692)22-31-93
Саранск (8342)22-96-24
Симферополь (3652)67-13-56
Смоленск (4812)29-41-54
Сочи (862)225-72-31
Ставрополь (8652)20-65-13
Сургут (3462)77-98-35
Сыктывкар (8212)25-95-17
Тамбов (4752)50-40-97
Тверь (4822)63-31-35

Тольятти (8482)63-91-07
Томск (3822)98-41-53
Тула (4872)33-79-87
Тюмень (3452)66-21-18
Ульяновск (8422)24-23-59
Улан-Удэ (3012)59-97-51
Уфа (347)229-48-12
Хабаровск (4212)92-98-04
Чебоксары (8352)28-53-07
Челябинск (351)202-03-61
Череповец (8202)49-02-64
Чита (3022)38-34-83
Якутск (4112)23-90-97
Ярославль (4852)69-52-93

Россия +7(495)268-04-70

Казахстан +7(7172)727-132

Киргизия +996(312)96-26-47

<https://kastas.nt-rt.ru/> || ksi@nt-rt.ru